

# PLX

## LANÇAMENTO **X15** PRO



# X15 PRO



## FICHA TÉCNICA

### GERAL

MODELO	X15 PRO	-
PESO OPERACIONAL	1.480	kg
CAPACIDADE DA CAÇAMBA	0,020	m <sup>3</sup>
CAPACIDADE DE RAMPA	30	°
TIPO DE CABINE	Aberta (ROPS)	-
LANÇA ARTICULADA	Sim	-
ENGATE RÁPIDO HIDRÁULICO	Sim	-
ESTEIRA EXPANSÍVEL	990-1.250	mm

### SISTEMA HIDRÁULICO

TIPO	Dupla de engrenagem	-
PRESSÃO DO SISTEMA HIDRÁULICO	20	MPa

### SISTEMA DE GIRO

RAIO DE GIRO	Zero	-
VELOCIDADE DE GIRO	11-13	rpm

### DIMENSÕES E MEDIDAS X15 PRO

A	3170	mm	F	460	mm	L	3400	mm
B	2320	mm	G	2670	mm	M	720	mm
C ABERTA	1250	mm	H	1750	mm	N	230	mm
C FECHADA	990	mm	I	1850	mm	O	200	mm
D	1120	mm	J	1710	mm			
E	1330	mm	K	4260	mm			

### MOTOR

MARCA (MODELO)	Kubota D722	-
POTÊNCIA NOMINAL	10,2 kW / 2.500	rpm

### DESEMPENHO DE ESCAVAÇÃO

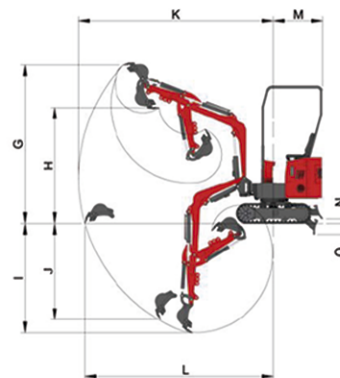
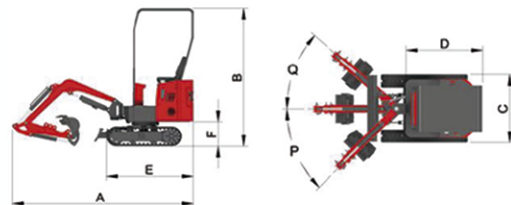
Força de escavação da caçamba	9	kN
Força de escavação do braço	5,5	kN

### ALCANCE DE TRABALHO

Altura máxima de escavação	2.670	mm
Altura máxima de descarga	1.750	mm
Profundidade máxima de escavação	1.850	mm
Profundidade máxima vertical	1.610	mm
Elevação máxima da lâmina	236	mm
Profundidade máxima da lâmina	229	mm

### TANQUES

Capacidade do tanque de combustível	14,5	L
Capacidade do tanque hidráulico	14,5	L
Capacidade de óleo do motor	3,2	L



MOTOR  
Kubota D722



CABINE  
Aberta (ROPS)

FECHADA: 990MM

ABERTA: 1250MM



Esteira Retrátil

### ENGATE RÁPIDO: TROCA DE IMPLEMENTO EM APENAS 4 PASSOS:



1. Abaixa a concha



2. Tire o pino de segurança



3. Pressione o botão no joystick direito



4. Levante o braço



# **X15** PRO

**LANÇAMENTO**



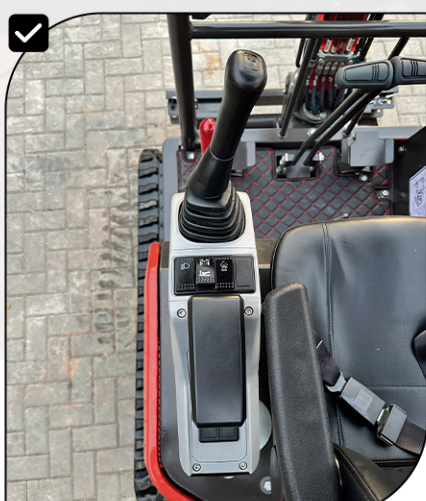
# DIFERENCIAIS **X15** PRO



**Lança articulada**



**Engate Rápido Hidráulico**



**Controle de velocidade**



**Confortável**



**Painel digital**



**Esteira Retrátil**



**Motor Kubota**



**Motores de tração com sistema System Final Drive**